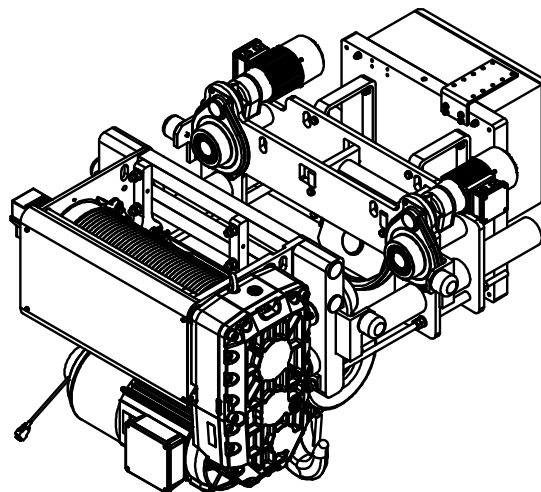
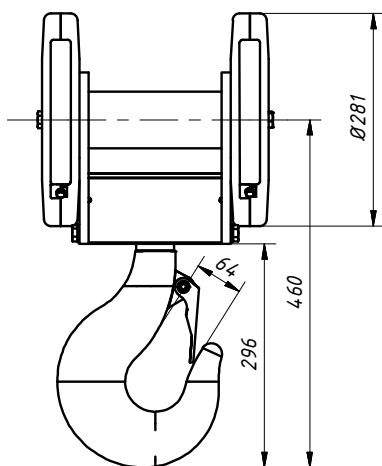
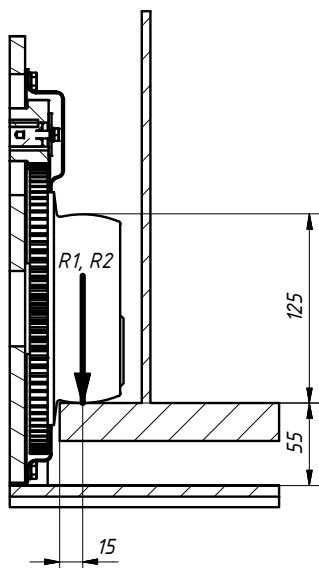
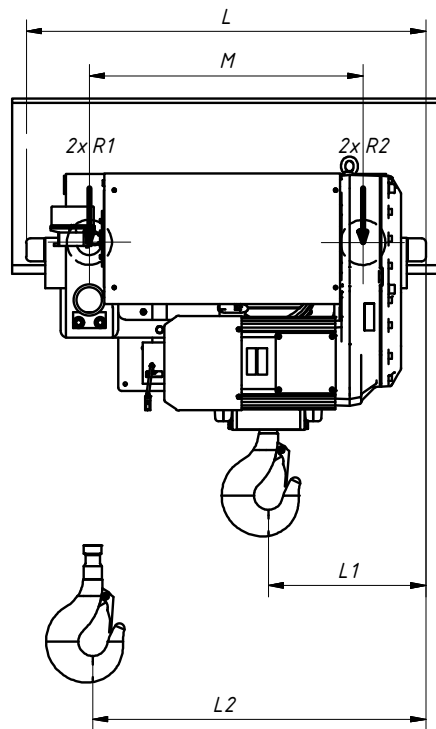
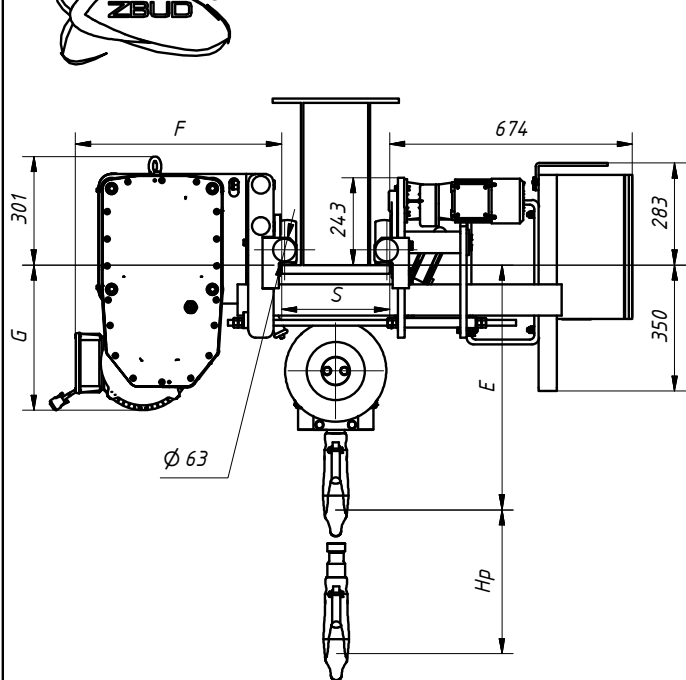




Wciągnik elektryczny linowy TH10000.Hp.vp.2m.W1



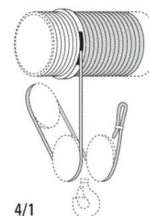
vp		vj [m/min]	P [kW]	F	G
prędkość	[m/min]	prędkość	moc	[mm]	[mm]
podnoszenia		jazdy	podnoszenia		
B*	5/0,8	20/5	9,5/1,5	573	404

S [mm]	Emin [mm]
100-300	680
301-400	730
401-500	830

Hp [m]	L [mm]	L1 [mm]	L2 [mm]	m [kg]	M [mm]
6	1110	437	570	808	760
9	1305	437	619	844	955

Grupy nałężenia pracy					
vp	Q	5000 [kg]	6300 [kg]	8000 [kg]	10000 [kg]
B	4m	4m	3m	2m	

Naciski kół jezdnych		
Hp [m]	R1 [kN]	R2 [kN]
6	18,3	34,7
9	14,6	38,6
6 bez obciążenia	1,4	2,6
9 bez obciążenia	1,1	3



4/1

* - inne prędkości na życzenie

Typ przekładni GHX 125